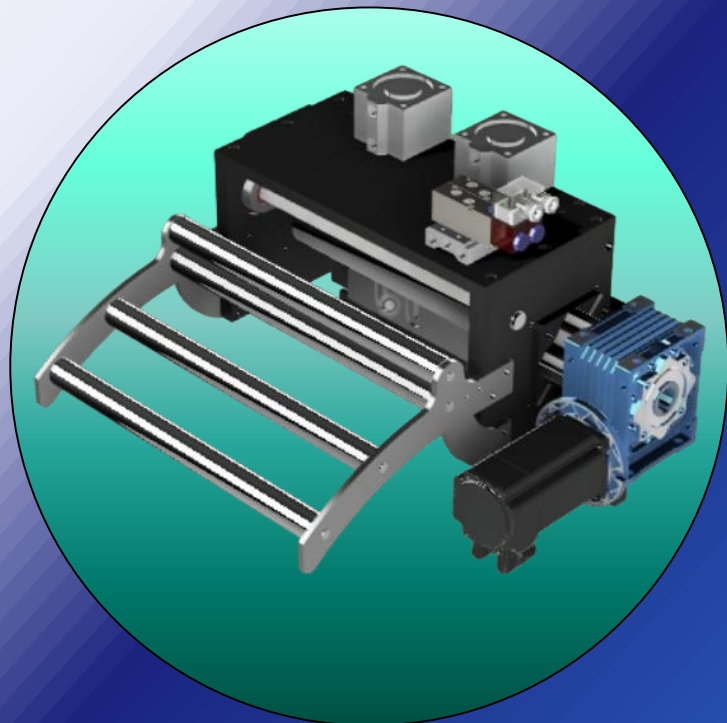
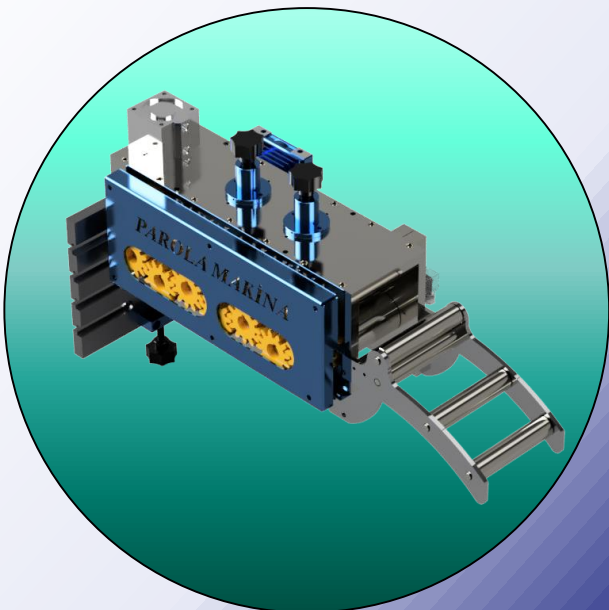
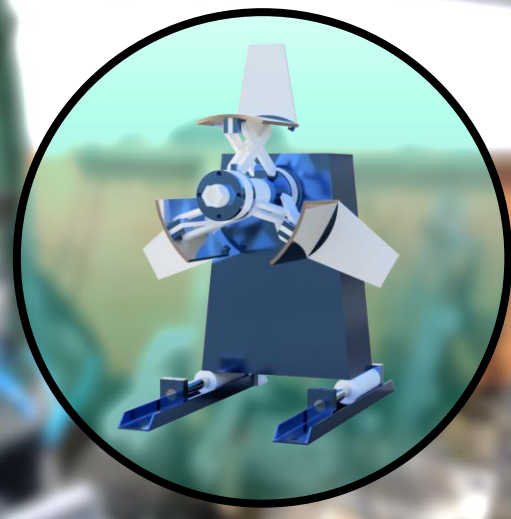
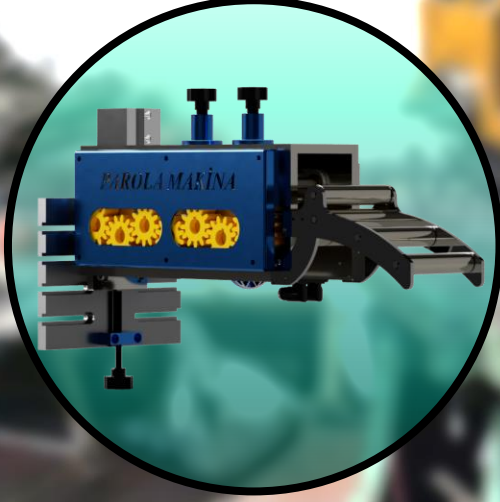




PAROLA MAKINA

KATOLOG





HAKKIMIZDA

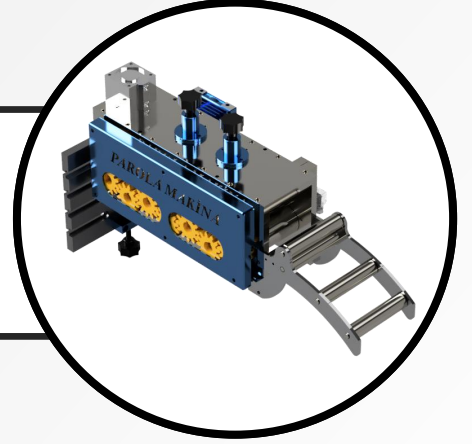
Parola makina Erkut Dođan tarafından kurulmuştur. Yıllardır bu sektörün içerisinde yer almamız ve 15 yılı aşkın tecrübemiz ile birlikte sizler için en hızlı ve en güvenilir çözümler sunmaya devam etmekteyiz.

Servo sürücü, Rulo açıcı, Kalıp, Rollwalk gibi bir çok ürünü sizler için en iyi şekilde üretimini yapmaktayız.

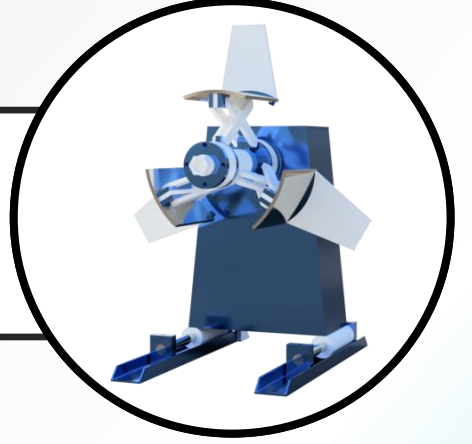
Ürettiğimiz bu ürünlerin yanı sıra bu ürünleri kontrol edebilmeniz için hazırladığımız yazılım sayesinde işiniz çok daha kolaylaşacaktır.

İÇİNDEKİLER

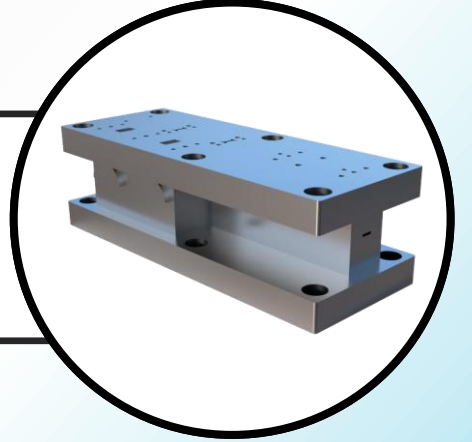
DOĞRULTMALI
SERVO SÜRÜCÜ



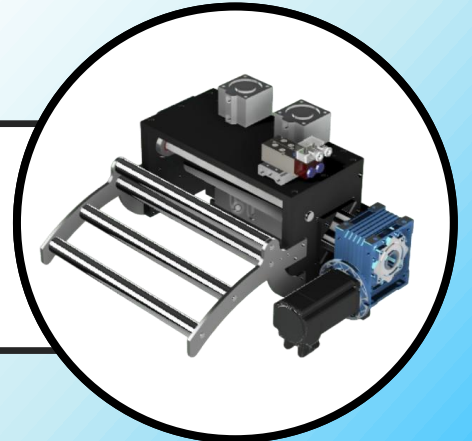
RULO AÇICI



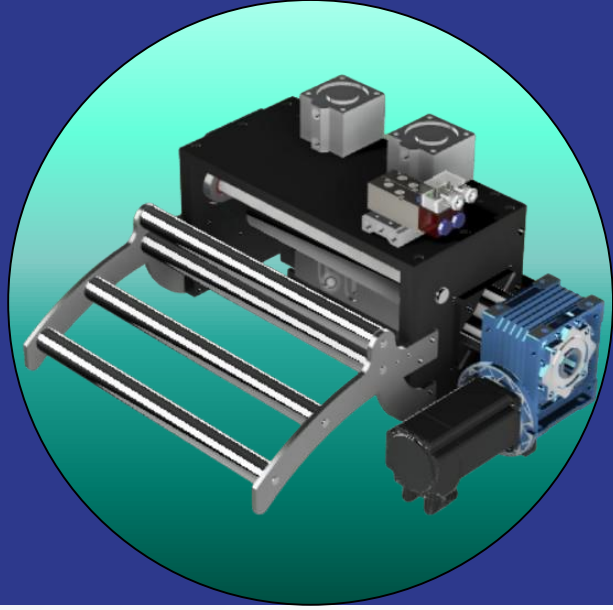
KALIP



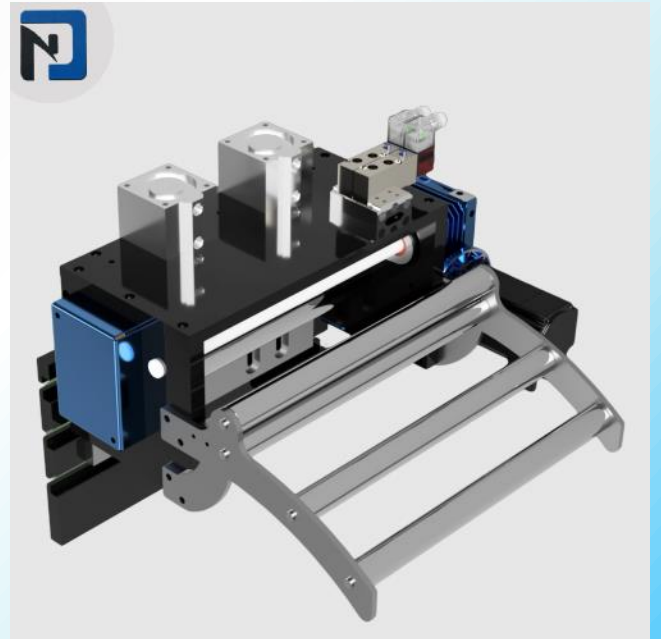
DÜZ SERVO SÜRÜCÜ



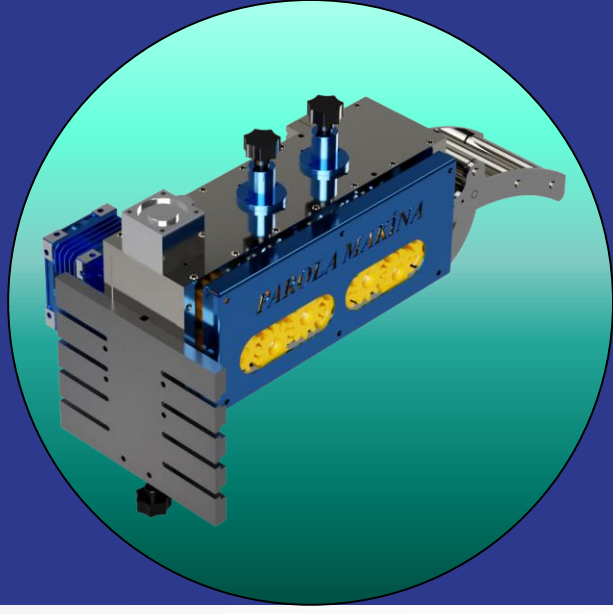
DÜZ SERVO SÜRÜCÜ



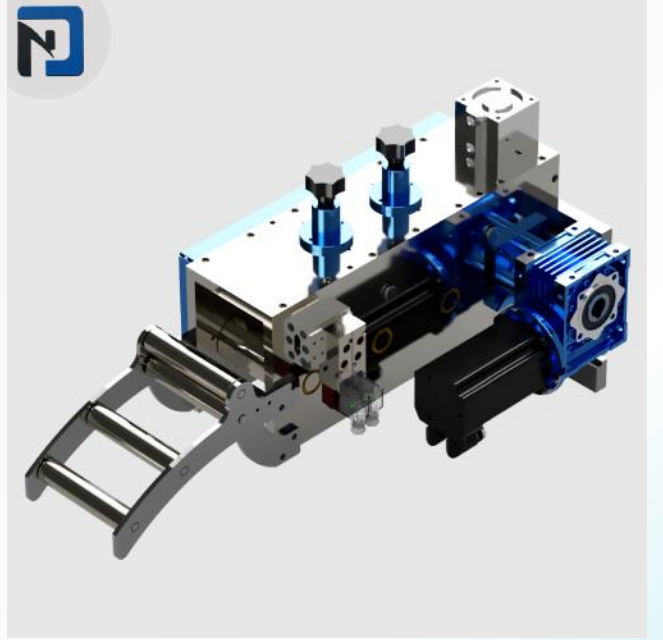
- 0.1 - 2 mm kalınlıkta
- 100 - 1000 mm genişlikte
- Pinomatik ve yay baskılı
- Boşluksuz redüktör sistemi
- ± 0.03 hassasiyette sürme
- Yapay zeka sayesinde sürme hızına ve hatve uzunluğuna bağlı otomatik ivmelenme
- Otomatik pres vuruşu hesaplama
- 3 farklı sürme modu
- 100 adet farklı kalıp kaydı
- Kalıp koruma yazılımı
- Opsiyonel 2 adet dahili program
- Manuel ileri geri hareket
- Servo sürme veya çekme mod seçimi



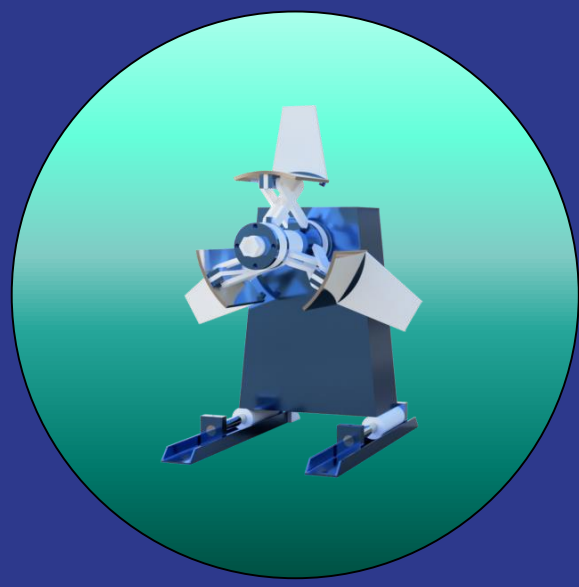
DOĞRULTMALI SERVO SÜRÜCÜ



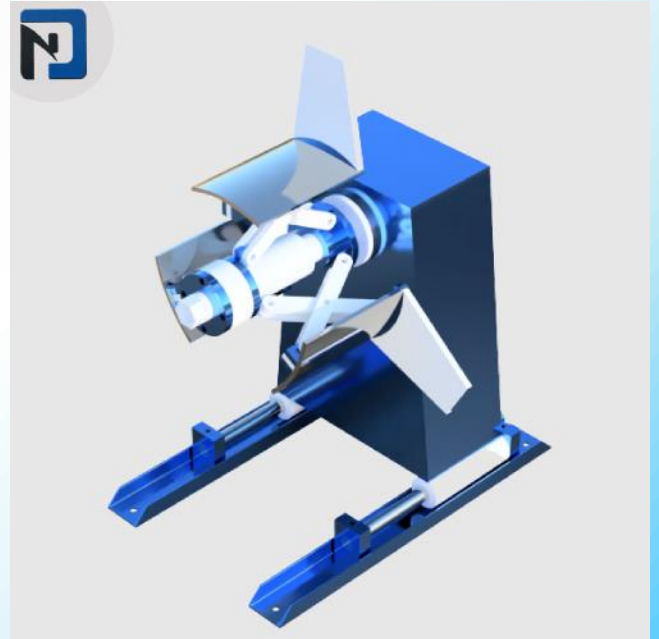
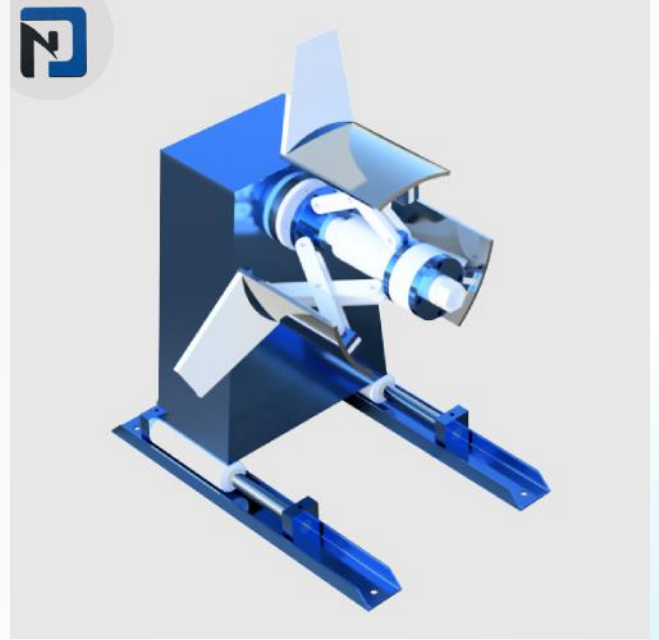
- 2 - 8 mm kalınlıkta
- 100 - 1000 mm genişlikte
- Pinomatik ve yay baskılı
- Boşluksuz redüktör sistemi
- ± 0.03 hassasiyette sürme
- Yapay zeka sayesinde sürme hızına ve hatve uzunluğuna bağlı otomatik ivmelenme
- Otomatik pres vuruşu hesaplama
- 3 farklı sürme modu
- 100 adet farklı kalıp kaydı
- Kalıp koruma yazılımı
- Opsiyonel 2 adet dahili program
- Manuel ileri geri hareket
- Servo sürme veya çekme mod seçimi



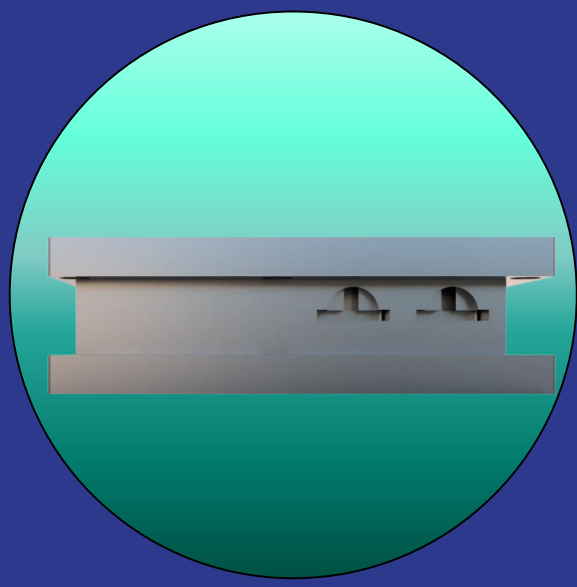
RULO AÇICI



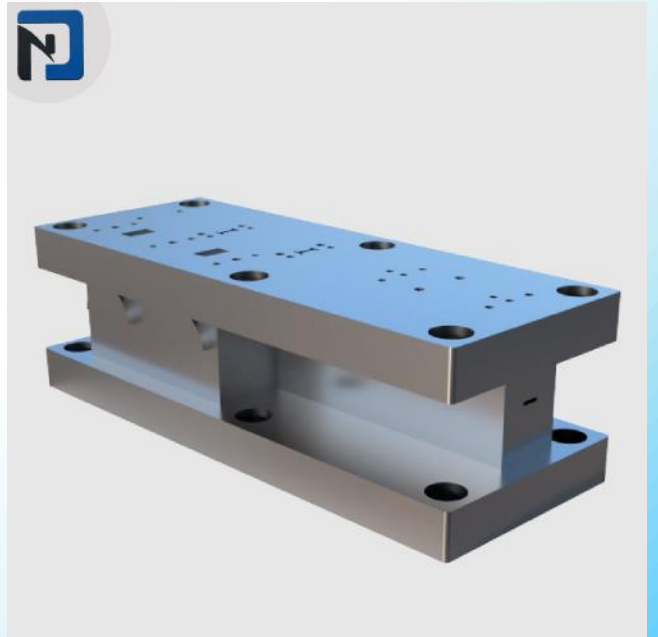
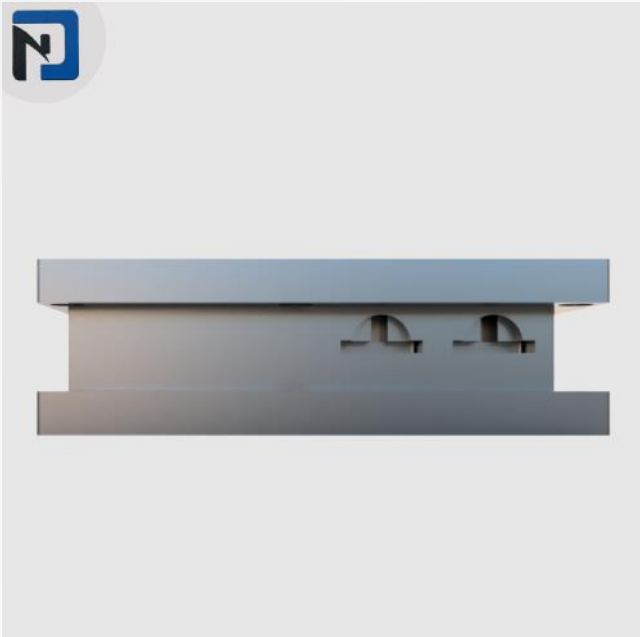
- 250 kg - 15.000 kg arasında
- Mekanik veya hidrolik gerdirme
- İnvörtörlü hız kontrolü
- Saat yönü ve saat yönü tersi mod seçimi
- Acil durdurma butonu
- Metal algılama sensörlü
- Servo motorlu sistem
- İhtiyaca yönelik üretim ve çalışma sistemine uygun üretimler.



KALIP

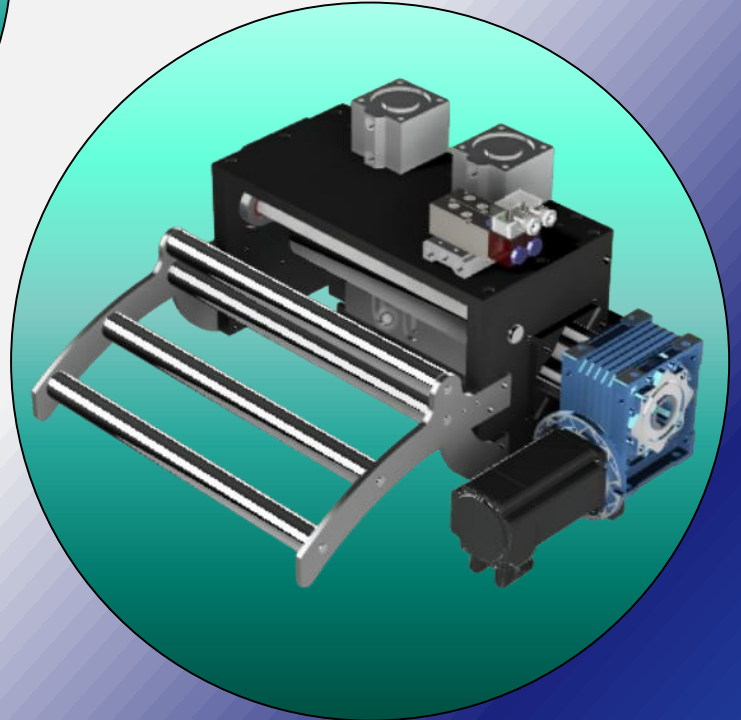
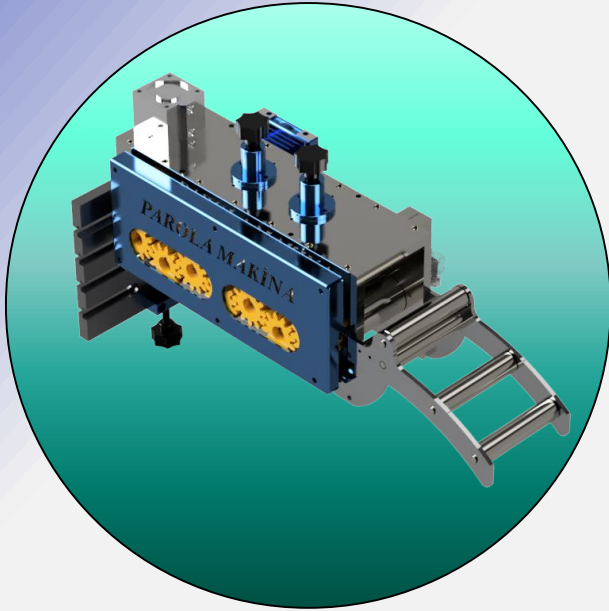



İstenilen numuneye özel üretim yapılmaktadır.






PAROLA MAKİNA



 0212 565 29 30

 0507 716 26 25

 parolamakina@gmail.com

 www.parolamakina.com